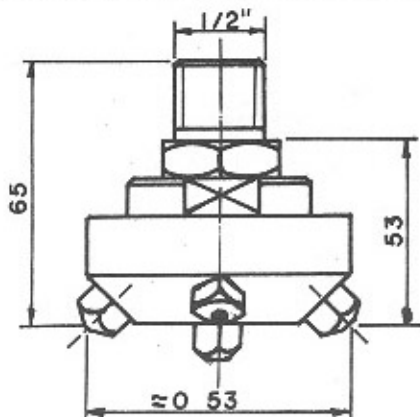




BICO SPRAY CONE OCO

MODELO
CO4

CO4



CARACTERÍSTICAS TÉCNICAS

Provido de filtros para evitar entupimentos

Atomização com alto grau de penetração

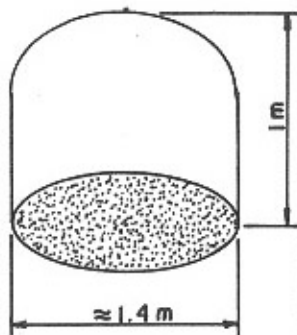
Com 7 (sete) pontos de aspersão

Rosca 1/2" BSP/NPT - Externa

Baixo volume de vazão

Formação de névoa

TABELA DE DESEMPENHO



Conexão ↓	Código ↓	Vazão l/min						
		Pressão kg/cm ²						
		2	3	4	5	10	15	20
1/2"	711		0,91	1,05	1,19	1,68	2,03	2,31
	716	1,12	1,40	1,54	1,75	2,45	3,01	3,50
	721	1,47	1,82	2,10	2,38	3,36	4,06	4,62
	732	2,24	2,80	3,08	3,50	4,97	6,16	7,14
	743	3,01	3,64	4,20	4,69	6,65	8,12	9,45
	753	3,71	4,48	5,18	5,81	8,26	10,29	11,76
	763	4,41	5,39	6,58	7,35	10,01	12,25	14,07
	775	5,25	6,44	7,35	8,26	11,62	14,35	16,52
	795	6,65	8,12	9,38	10,50	15,05	18,41	21,21
	7117	8,12	9,94	11,55	12,95	18,27	22,47	25,69
	7140	9,66	11,83	13,72	15,33	21,70	26,25	30,38

MATERIAL: LATÃO - INOX 304 - INOX 316 - Outros materiais sob consulta.

ESPECIFICAR NO PEDIDO: MODELO, CÓDIGO, TIPO DE ROSCA E MATERIAL.